

Мегапиксельная миниатюрная купольная антивандальная камера с ИК подсветкой

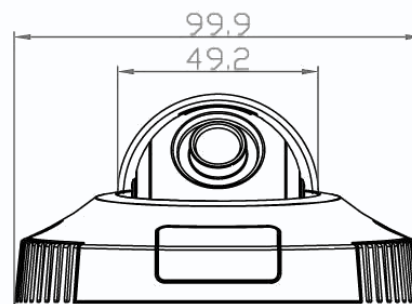
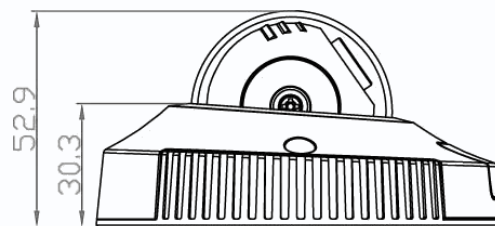
Видеокамера купольная компактная антивандальная с ИК подсветкой мегапиксельная, 1280x960, 30 к/с, 1/3 Aptina CMOS сенсор с прогрессивным сканированием, 0.1 Люкс (день) / 0.01 Люкс (ночь) / 0 Люкс (с ИК подсветкой) (в режиме накопления заряда чувствительность 0.05 Люкс (день) / 0.005 Люкс (ночь)), H.264/H.264/MJPEG (Тройное кодирование), объектив 3.6 мм M12 сменный, механический ИК фильтр, microSD до 32 Гб, двухсторонний звук, день/ночь, выход BNC, PoE, DC 12V, ИК подсветка 7 м, -30+50 °C



Особенности

- Разрешение 1280x960x30 к/с
- Антивандальное исполнение
- Компактные размеры
- Встроенная ИК подсветка
- Великолепное качество изображения
- Сменный объектив M12
- Механический ИК фильтр
- Отличное соотношение цена/качество
- Русскоязычный интерфейс
- Тройное кодирование
- Запись на SD карту до 32 Гб
- Двусторонняя передача звука
- Встроенный многозонный детектор движения
- Поддержка e-mail, FTP, NAS
- Питание PoE и 12 В
- Программный и аппаратный сторожевые таймеры
- Профессиональное ПО в комплекте
- Полная поддержка ONVIF 2.2
- Интеграция в ПО ведущих производителей

Габариты



Технические характеристики

Параметры видео	
Сенсор	1/3 Aptina CMOS сенсор, 0.1 Люкс (день) / 0.01 Люкс (ночь) / 0 Люкс (с ИК подсветкой), механический ИК-фильтр, ИК подсветка 7м * Чувствительность указана без использования режима накопления заряда. В режиме накопления заряда чувствительность 0.05 Люкс (день) / 0.005 Люкс (ночь)
Затвор	От 1/5 с до 1/50000 с
Объектив	M12 f=3.6 мм (F=1.4), угол обзора по горизонтали 76°, сменный
3D механизм	Вращение светочувствительной матрицы в 3-х плоскостях
Разрешение	1280x960, 30 к/с
Скорость передачи данных	От 50 до 12000 кбит/с
Управление потоком	Переменный битрейт (VBR) или постоянный битрейт (CBR)
Параметр качества	От 1 до 9
Кодирование	Тройное кодирование H.264/H.264/MJPEG
Видеопотоки	1. H.264 1280x960x30 (от 1 до 30 к/с) (High, Main, Base Profile) 2. H.264 640x360x30 (от 1 до 30 к/с) (High, Main, Base Profile) 3. MJPEG 1280x960x12(от 1 до 12 к/с)
Настройки	Яркость (0...100), Насыщенность (0...100), Контрастность (0...100), Усиление (авто, 0...100 дБ), Гамма (стандарт, высокий, средний, низкий, динамический), Метод замера экспозиции (матричный, центрально-взвешенный, центральный по горизонтали, центральный по вертикали, Баланс белого (авто, ручной, облачно, солнечно, флуоресцентный, лампы накаливания, индивидуальный), Зеркальность (по горизонтали, по вертикали, поворот), Шумопонижение (авто, 0...100)
Экранное меню	Есть, русский и английский язык
Параметры аудио	
Аудио вход	Линейный вход
Аудио выход	Линейный
Аудио компрессия	G711a_LAW, G711 m_LAW, PCM_RAW
Сеть и интерфейсы	
Сетевой интерфейс	10Base-T/100Base-TX Ethernet порт
Сетевые протоколы	IPv4, IPv6, RTP/RTCP, TCP/UDP, HTTP, DHCP, DNS, FTP, DDNS, PPPOE, SMTP, NTP, Unicast, Multicast, Samba, Telnet
Соединение	DHCP, Статический адрес
Безопасность	Программный и аппаратный сторожевой таймер, многоуровневый доступ пользователей с защитой паролем и настройкой прав доступа
Пользователи	Не более 10 одновременных подключений
SD карта	microSD до 32 Гб
ONVIF	2.2
Запись и события	
Детекция движения	Встроенный детектор, 8 зон детекции
FTP, NAS, SD карта	Запись видео и звука по расписанию и по событиям
E-mail	Запись кадров и отправка уведомления по событиям
Эксплуатация	
Питание	9...12 В ±5%, PoE IEEE 802.3af
Потребляемая мощность	Не более 7 Вт
Габариты	100x53 мм
Рабочий температур диапазон	от -30 до +50°C
Относительная влажность	от 10 до 90% (без конденсата)
Системные требования	Microsoft Windows 2000/XP/2003/2008/Vista/Windows 7 Microsoft Internet Explorer 7.x или выше, Opera, Chrome, Firefox, Safari
Веб интерфейс	Русский и английский
Комплект поставки	- IP-камера с объективом 3.6 мм - Крепежный комплект - Компакт-диск с документацией и программным обеспечением - Упаковочная тара
Примечание	Комплект поставки и любые технические характеристики могут быть изменены производителем в любое время без предварительного уведомления.

